

ТЕХНИКА БЕЗОПАСНОСТИ

Внимание! В светильнике присутствует опасное напряжение 230 В. Перед монтажом, демонтажем и обслуживанием отключите питание!

Монтаж, демонтаж и обслуживание светильника должен производить специалист в области проведения электромонтажных работ.

Эксплуатация светильника должна производиться вдали от химически активной среды, горючих материалов и легковоспламеняющихся предметов.

Запрещается накрывать светильник теплоизолирующим материалом.

Не рекомендуется смотреть непосредственно на включенный светильник. Рабочее положение светильника должно исключать возможность смотреть на источник света с расстояния менее 0,5 м.

Светильник нельзя использовать:

- при попадании влаги внутрь,
- при повреждении корпуса, с разбитым или треснувшим стеклом,
- при повреждении изоляции питающего провода.

При выходе из строя светильника запрещается самостоятельно его вскрывать и ремонтировать.

УТИЛИЗАЦИЯ

Светильник, утративший свои потребительские свойства, относится к малоопасным отходам – класс опасности IV (ФЗ №86 от 24.06.1998 «Об отходах производства и потребления»). Код по Федеральному классификационному каталогу отходов 4 82 415 01 52 4.

Светодиодный светильник типа СУ не имеет в своем составе вредных веществ, при его утилизации не используются химические методы, а для процесса сортировки не требуются специальные индивидуальные средства защиты. Порядок утилизации проходит по традиционному принципу переработки твердых бытовых отходов специализированными компаниями.

ГАРАНТИЙНЫЕ ОБЯЗАТЕЛЬСТВА

Гарантийный срок эксплуатации составляет не менее 24 месяцев со дня продажи изделия (при условии соблюдения вышеописанных правил эксплуатации).

Не подлежит замене изделие, имеющее видимые механические повреждения, вышедшее из строя в результате попадания внутрь корпуса посторонних предметов, жидкостей, других материалов и веществ, не предназначенных для контакта с электротехнической продукцией.

СВИДЕТЕЛЬСТВО О ПРИЕМКЕ

Светильник изготовлен в соответствии с ТУ 3461-001-62091898-2015 000 «Техносвет групп», соответствует требованиям Технического регламента Таможенного союза ТР ТС 004/2011 «О безопасности низковольтного оборудования», ТР ТС 020/2011 «Электромагнитная совместимость технических средств», Технического регламента Евразийского экономического союза ТР ЕАЭС 037/2016 «Об ограничении применения опасных веществ в изделиях электротехники и радиоэлектроники».

Дата изготовления	
Отметка ОТК	
Продавец	
Дата продажи	
М.П.	

ПРОИЗВОДИТЕЛЬ

ООО «Техносвет групп»

Адрес производства / почтовый адрес:

Россия, 162600, Вологодская область, г. Череповец,

проспект Победы, д. 85А, оф. 3

Тел/ факс: +7 (8202) 490-111

Электронная почта: info@ntp-ts.ru

Сайт: <http://www.ntp-ts.ru/>

ИНН: 3528157615

г. Череповец

ПАСПОРТ И РУКОВОДСТВО ПО ЭКСПЛУАТАЦИИ на светодиодный светильник СУ-UFO-G-20

Типа СУ



ОБЩЕЕ ОПИСАНИЕ

Светодиодный уличный светильник типа СУ со степенью защиты IP66 предназначен для функционального освещения улиц, парков, придворовой территории, парковок.

Светильник рассчитан для работы в сетях переменного тока, качество электроэнергии должно соответствовать ГОСТ 32144-2013.

Особенности светодиодных светильников:

- значительная экономия электроэнергии
- длительный срок службы
- отсутствие шума
- комфортный свет без мерцаний
- высокая светоотдача
- равномерный световой поток
- не содержит ртути
- устойчивость к механическим повреждениям и перепадам температуры

КОМПЛЕКТАЦИЯ:

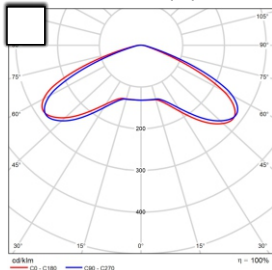
1. Светильник – 1 шт.
2. Паспорт – 1 шт.
3. Упаковка – 1 шт.

ТЕХНИЧЕСКИЕ ХАРАКТЕРИСТИКИ

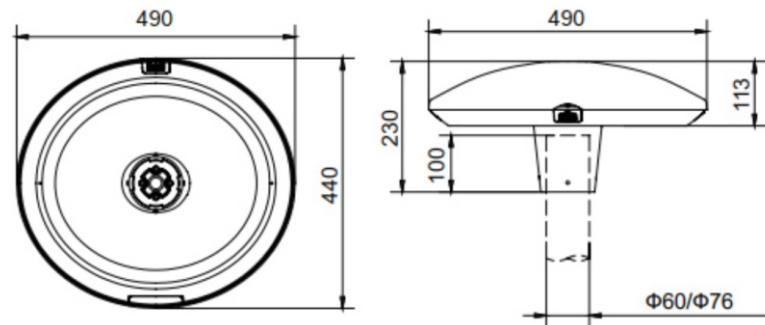
Модификация светильника	СУ-UFO-G-20
Материал корпуса	Алюминий
Рассеиватель или линза	ПММА/Поликарбонат
Материал платы светодиодного модуля	Алюминий
Цветовая температура, К	3000 <input type="checkbox"/> 4000 <input type="checkbox"/>
Световой поток ($\pm 10\%$), лм	2560
Индекс цветопередачи, CRI	70+, 80+, 90+
Допустимый диапазон напряжения	90-305 В, 50-60 Гц
Потребляемая мощность ($\pm 10\%$), Вт	20
Пусковой ток, А	$\leq 0,09$
Коэффициент пульсаций, %	< 1
Коэффициент коррекции мощности (при 230В)	0,98
Гальваническая изоляция	+
Защита от короткого замыкания	+
Защита от перенапряжения по входу	+, самовосстанавливающаяся
Защита от перегрузки	+
Защита от импульсного перенапряжения	4-6 кВ
Защита от поражения электрическим током	I класс
Расчетный ресурс работы	> 50000 часов
Диапазон рабочих температур, °С	от -40 до $+50$
Степень защиты от внешних воздействий	IP66
Климатическое исполнение	УХЛ1
Соответствие электромагнитной совместимости	ГОСТ Р 51317.3.2-99
	ГОСТ Р 51514-2013
	ГОСТ Р МЭК 61347-2-13-2011
Соответствие стандартам по общим требованиям и безопасности	ГОСТ IEC 60598-1-2017
	ГОСТ IEC 62722-1-2017
	ГОСТ Р МЭК 61347-2-13-2011
Габаритные размеры, мм	490×440×230
Масса ($\pm 10\%$), кг (без крепления)	7,2
Расположение блока питания	Внутри

ТИП РАССЕИВАТЕЛЯ

1. Оптика 150x150 (A8)



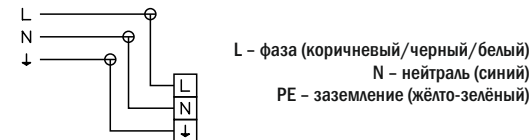
ГАБАРИТНЫЕ РАЗМЕРЫ



ПОДГОТОВКА К ЭКСПЛУАТАЦИИ И РЕКОМЕНДАЦИИ ПО ИСПОЛЬЗОВАНИЮ

Все работы по монтажу, демонтажу и обслуживанию должны производиться при отключенном напряжении питания, при этом необходимо руководствоваться «Правилами технической эксплуатации электроустановок потребителей» и «Правилами устройства электроустановок».

Распакуйте светильник и убедитесь в его целостности. Исходя из выбранного типа крепления, осуществите установку светильника. Подключите кабель питания светильника при условии соединения соответствующих проводов к промышленной сети питания 230 В.



Внимание! Светодиодный светильник типа СУ не требует использования балластов, дросселей и другой пускорегулирующей аппаратуры. В трех или двухпроводных однофазных линиях сетей с заземленной нейтралью могут использоваться однополюсные выключатели, которые должны устанавливаться в цепи фазного провода, или двухполюсные, при этом должна исключаться возможность отключения одного нулевого рабочего проводника без отключения фазного. Питающая сеть должна быть защищена от коммутационных и грозовых импульсных помех.

Запрещена эксплуатация светильника без заземления. Заземление выполняется по ГОСТ Р IEC 60598-1-2017. В кабеле питания светильника предусмотрен заземляющий провод (PE).

Не рекомендуется устанавливать светильник вблизи нагревательных приборов, на воспламеняемые и легковоспламеняемые материалы.

Рекомендуется прекратить использование светильника, если свечение стало тусклым или начало мигать.

Для увеличения срока службы рекомендуется осматривать светильник на предмет загрязнений и механических повреждений не реже 1 раза в год.

ОБСЛУЖИВАНИЕ

Светильник не содержит обслуживаемых частей. Источник света, содержащийся в светильнике, может быть заменен только производителем или его сервисным агентом. В целях повышения надёжности и увеличения срока службы рекомендуется периодически осматривать светильник на предмет загрязнений, механических повреждений и оценки работоспособности.

При загрязнении необходимо очистить поверхность светильника. Очистка производится водой или специальным моющим средством для стекла и пластика. Для обеспечения теплового режима эксплуатации светильника рекомендуется следить за чистотой корпуса.

Светильник, имеющий видимые механические повреждения, следует заменить.

ТРАНСПОРТИРОВКА И ХРАНЕНИЕ

Условия транспортирования светильников должны соответствовать группе «Ж» ГОСТ 23216. Транспортировать в упаковке производителя любым видом транспорта при условии защиты от механических повреждений и непосредственного воздействия атмосферных осадков.

Срок хранения светильника – 48 месяцев с момента его изготовления. Светильник должен храниться в отапливаемых и вентилируемых складах, хранилищах с кондиционированием воздуха, расположенных в любом макроклиматическом районе при температуре от $+5$ до $+40$ °С и относительной влажности не более 80%.